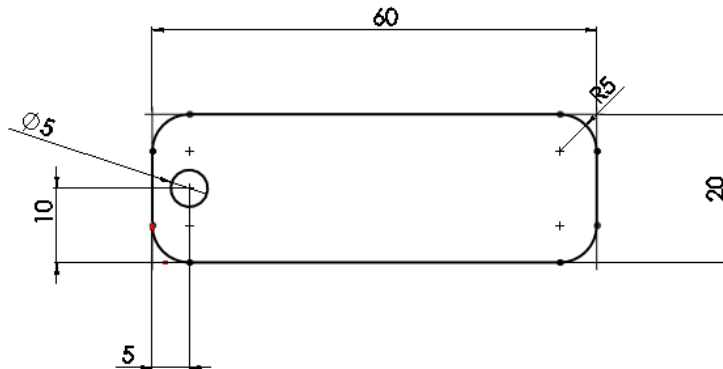


- 1- Démarrer SolidWorks et créer une nouvelle pièce.
- 2- Réaliser l'esquisse suivante



- 3- Extruder la pièce sur 2 ou 3 mm (en fonction de votre matériau à usiner).

- 4- Ecrire un texte sur la surface.

**NB :** Utiliser la police EFICAD si vous l'avez dans votre base. Sinon choisissez-en une autre.

Pour avoir la police EFICAD, enregistrer le fichier fourni police monotrait EFICAD dans windows/fonts.

Varié les paramètres de la police pour avoir un résultat satisfaisant.



Enregistrer.

Pour l'usage, passer aux documents :

- Usinage porte-clés par EFICN  
ou
- Usinage porte-clés par Charly-Graal